

Amplificatore audio classe D

Alimentazione :

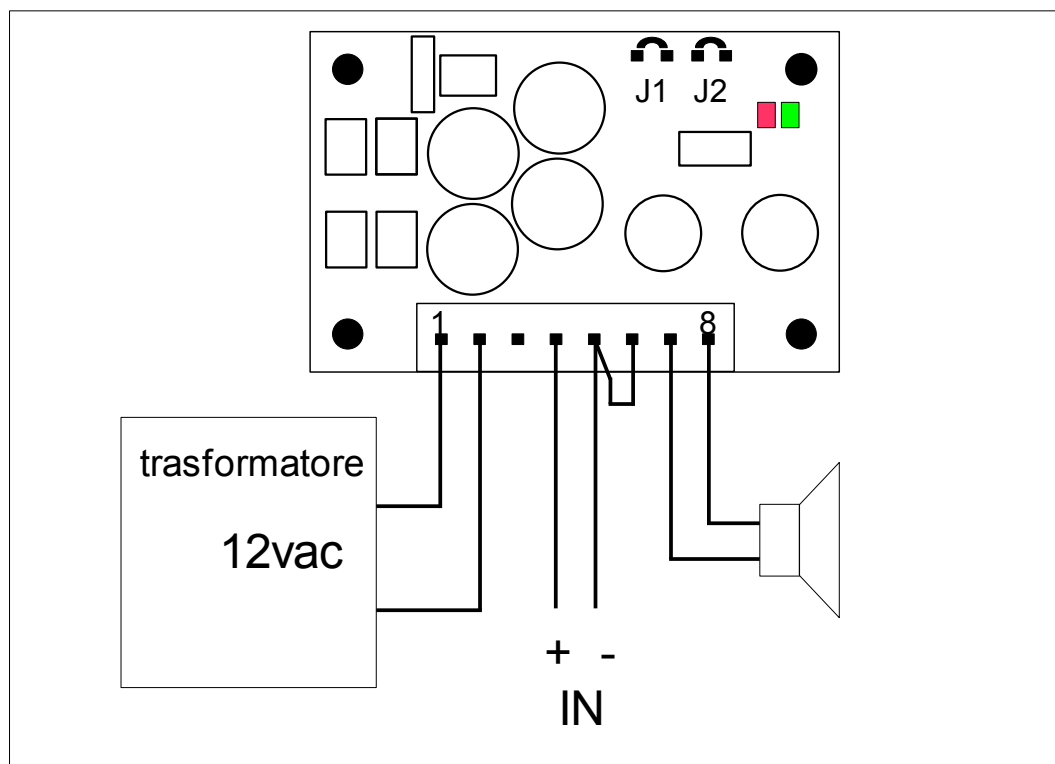
- tramite Pin 1-2 , corrente alternata : 6-14 Vac
- tramite Pin 6-3 , corrente continua : 8-18 Vdc

Protezioni :

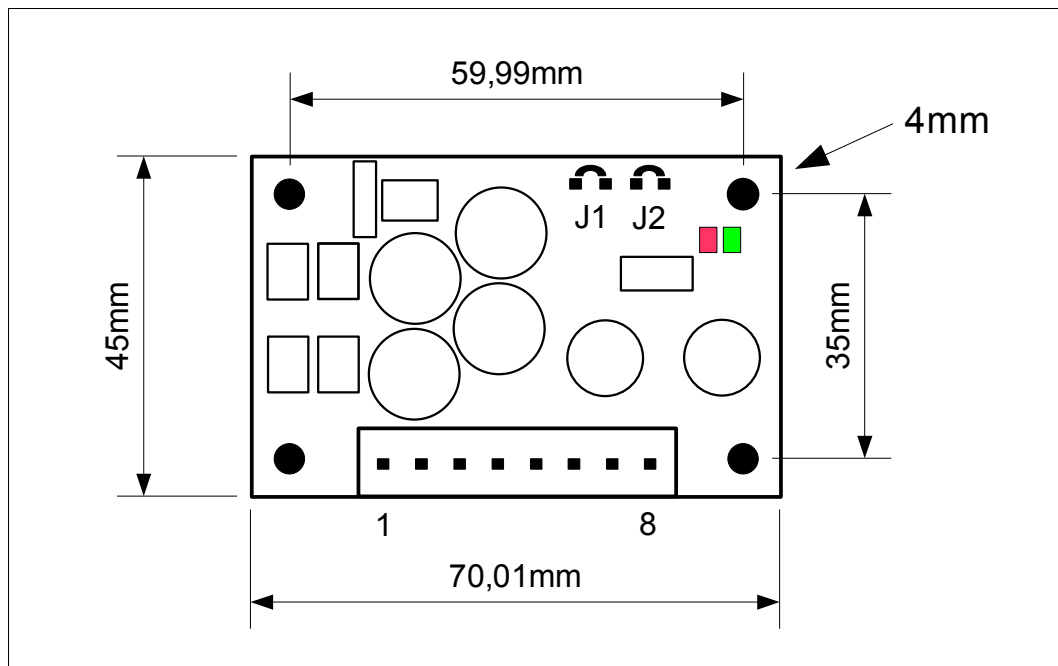
- corto circuito uscita , autoripristinabile
- termica , autoripristinabile
- inversione alimentazione continua , autoripristinabile

Caratteristiche tipiche con alimentazione 12Vac:

Potenza :	20W su 4ohm . 10% tdh - 10W su 8ohm . 0.1% tdh
Banda passante	20-20000 Hz
Gain	settabile : 20-26-32-36 db
THD+N	0.05%
SNR	102db
dimensioni	70x45x25



Disegno 1: Collegamento tipico



Disegno 2: vista lato componenti

collegamenti

n° Pin	Funzione
1	alimentazione 6-14 Vac
2	alimentazione 6-14 Vac
3	+ alimentazione 8-18Vdc
4	+ ingresso segnale
5	- ingresso segnale
6	- alimentazione 8-18Vdc / massa
7	uscita altoparlante
8	uscita altoparlante

settaggio amplificazione :

J1	J2	GAIN
montato	montato	20db (x 10 v/v)
montato	--	26db (x 20 v/v)
--	montato	32db (x 40 v/v)
--	--	36db (x 64 v/v)

settare la configurazione dei jumper per ottenere l'amplificazione richiesta ; una amplificazione troppo elevata degrada la qualità audio e causa inutile surriscaldamento .

Led:

- Led verde : presenza alimentazione
- Led rosso : errore / allarme